

AMORTIGUADORES ELASTÓMEROS BASICSTOP



AMORTIGUADORES ELASTÓMEROS BASICSTOP

VISTA GENERAL DE LOS PRODUCTOS

	Serie	Grado de dureza	Máx. energía por carrera [Nm]		Carrera [mm]	Rosca M	Página
			Duración	Parada de emergencia			
	AXIAL STANDARD	Shore 55D	2-2014	3-2951	5-47	M3-M16	108
		Shore 40D	2-902	3-966	7-56	M4-M16	108
	AXIAL ADVANCED	Shore 55D	1640-8330	2295-11660	30-67	M12-M16	110
		Shore 40D	450-12725	630-17810	30-198	M12-M16	110
	RADIAL STANDARD	Shore 55D	2,7-290	5,7-427	15-56	M5-M8	112
		Shore 40D	1,2-115	1,8-146	17-60	M5-M8	112

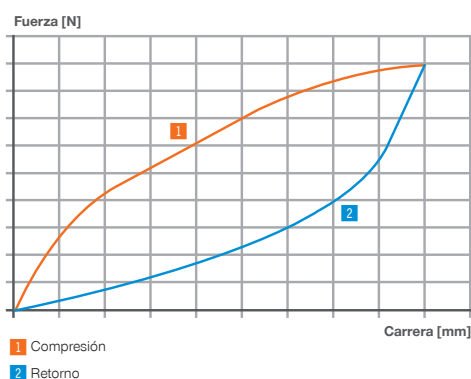
AMORTIGUADORES ELASTÓMEROS BASICSTOP SERIE AXIAL STANDARD

ESPECIFICACIONES DEL PRODUCTO



- ▶ **Tipo constructivo** Axial
- ▶ **Dureza Shore dura** 55D
- ▶ **Dureza Shore Medium** 40D
- ▶ **Proporción de amortiguación Hard** hasta 75 %
- ▶ **Proporción de amortiguación Medium** hasta 65 %
- ▶ **Velocidad de impacto** 0 ... 10 [m/s]
- ▶ **Rango de temperatura admisible** -50 ... +90 [°C]
- ▶ **Ángulo de impacto máx.** 15 [°]
- ▶ **Lubricación sin silicona** Sí
- ▶ **Cumple las normas RoHS** Sí
- ▶ **Cumple las normas REACH** Sí

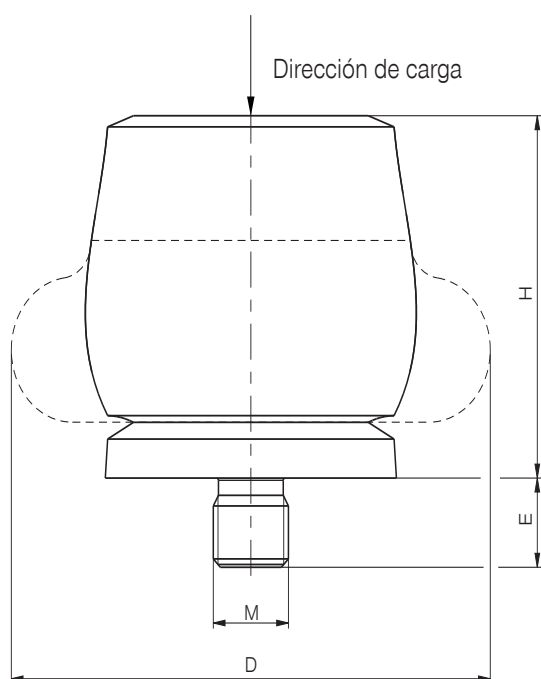
DATOS TÉCNICOS



Instrucciones de montaje

Referencia	Rosca de amarre M	Ancho de llave [mm]	Par de apriete máx. [Nm]	Peso [g]
TPC-M3-A	M3	2	1.3	0.4
TPC-M4-A	M4	2.5	2.9	1
TPC-M5-A	M5	3	4.5	2
TPC-M6-A	M6	5	7	4
TPC-M8-A	M8	6	17	13
TPC-M12-A	M12	10	60	29
TPC-M16-A	M16	14	180	94

Los amortiguadores elastómeros deben hallarse completamente en la parte inferior. Los tornillos ya están incluidos en el suministro en el respectivo amortiguador elastómero BasicStop. Además, estos pueden pedirse individualmente.



▶ DATOS TÉCNICOS

▶ Axial Standard

	Referencia	Absorción de energía máx.		Carrera máx.	Altura H	Diámetro D			Longitud de atornillado máx. E	Rosca de amarre M	Peso (tornillo incl.)
		Servicio continuo	Servicio parada emergencia			Carrera=0					
		por recorrido	por hora	por recorrido	[mm]	[mm]	[mm]	[mm]	[mm]		
HARD	TPC-AS11X12H	2	60	3	5	11	12	15	3	M3	2
	TPC-AS16X17H	6	180	9	6	16	17	21	4	M4	4
	TPC-AS18X21H	10	300	16	9	18	21	26	5	M5	7
	TPC-AS19X22H	11.5	345	21	9	19	22	27	6	M6	9
	TPC-AS26X28H	29	870	46	12	26	28	36	6	M6	15
	TPC-AS30X34H	48	1440	87	14	30	34	43	6	M6	22
	TPC-AS33X37H	65	1950	112	16	33	37	48	6	M6	28
	TPC-AS35X39H	82	2460	130	16	35	39	50	8	M8	41
	TPC-AS38X43H	112	3360	165	18	38	43	55	8	M8	53
	TPC-AS41X46H	140	4200	173	19	41	46	59	12	M12	77
	TPC-AS45X50H	170	5100	223	22	45	50	64	12	M12	86
	TPC-AS47X53H	201	6030	334	22	47	53	68	12	M12	100
	TPC-AS51X57H	242	7260	302	24	51	57	73	12	M12	117
	TPC-AS54X62H	304	9120	361	25	54	62	77	12	M12	131
	TPC-AS57X65H	374	11220	468	27	57	65	82	12	M12	152
	TPC-AS60X69H	421	12630	524	29	60	69	86	12	M12	174
	TPC-AS65X71H	482	14460	559	31	65	71	91	16	M16	258
	TPC-AS69X79H	570	17100	831	32	69	79	100	16	M16	312
	TPC-AS74X82H	683	20490	921	35	74	82	105	16	M16	352
	TPC-AS76X85H	797	23910	1043	36	76	85	109	16	M16	395
TPC-AS80X89H	934	28020	1249	38	80	89	114	16	M16	431	
TPC-AS86X97H	1147	34410	1555	40	86	97	123	16	M16	516	
TPC-AS101X116H	2014	60420	2951	48	101	116	146	16	M16	803	

	Referencia	Servicio continuo	Servicio parada emergencia	Carrera máx.	Altura H	Diámetro D			Longitud de atornillado máx. E	Rosca de amarre M	Peso (tornillo incl.)
		por recorrido	por hora	por recorrido	[mm]	[mm]	[mm]	[mm]	[mm]		[g]
MEDIUM	TPC-AS15X14M	2	60	3	7	15	14	19	4	M4	2
	TPC-AS19X17M	4	120	6	8	19	17	24	5	M5	6
	TPC-AS21X20M	6	180	7	11	21	20	27	6	M6	8
	TPC-AS28X26M	11.5	345	15	14	28	26	37	6	M6	13
	TPC-AS32X31M	23	690	26	16	32	31	44	6	M6	20
	TPC-AS36X35M	30	900	36	19	36	35	48	6	M6	25
	TPC-AS38X37M	34	1020	42	19	38	37	51	6	M6	31
	TPC-AS41X41M	48	1440	63	21	41	41	55	12	M12	63
	TPC-AS45X44M	63	1890	72	23	45	44	60	12	M12	69
	TPC-AS49X48M	81	2430	91	25	49	48	64	12	M12	80
	TPC-AS52X51M	92	2760	114	27	52	51	69	12	M12	91
	TPC-AS55X54M	122	3660	158	29	55	54	73	12	M12	107
	TPC-AS59X58M	149	4470	154	31	59	58	78	12	M12	123
	TPC-AS62X61M	163	4890	169	32	62	61	83	16	M16	200
	TPC-AS66X64M	208	6240	254	34	66	64	87	16	M16	227
	TPC-AS69X68M	227	6810	272	35	69	68	92	16	M16	247
	TPC-AS75X75M	291	8730	408	38	75	75	101	16	M16	292
	TPC-AS79X77M	352	10560	459	40	79	77	105	16	M16	335
	TPC-AS84X82M	419	12570	620	44	84	82	110	16	M16	372
	TPC-AS85X84M	475	14250	635	43	85	84	115	16	M16	395
TPC-AS92X90M	580	17400	778	47	92	90	124	16	M16	463	
TPC-AS109X107M	902	27060	966	56	109	107	147	16	M16	698	

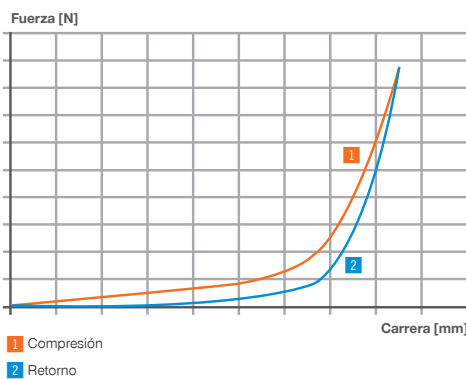
AMORTIGUADORES ELASTÓMEROS BASICSTOP SERIE AXIAL ADVANCED

ESPECIFICACIONES DEL PRODUCTO



- ▶ **Tipo constructivo** Axial
- ▶ **Dureza Shore dura** 55D
- ▶ **Dureza Shore Medium** 40D
- ▶ **Proporción de amortiguación Hard** hasta 65 %
- ▶ **Proporción de amortiguación Medium** hasta 65 %
- ▶ **Velocidad de impacto** 0 ... 10 [m/s]
- ▶ **Rango de temperatura admisible** -50 ... +90 [°C]
- ▶ **Ángulo de impacto máx.** 15 [°]
- ▶ **Lubricación sin silicona** Sí
- ▶ **Cumple las normas RoHS** Sí
- ▶ **Cumple las normas REACH** Sí

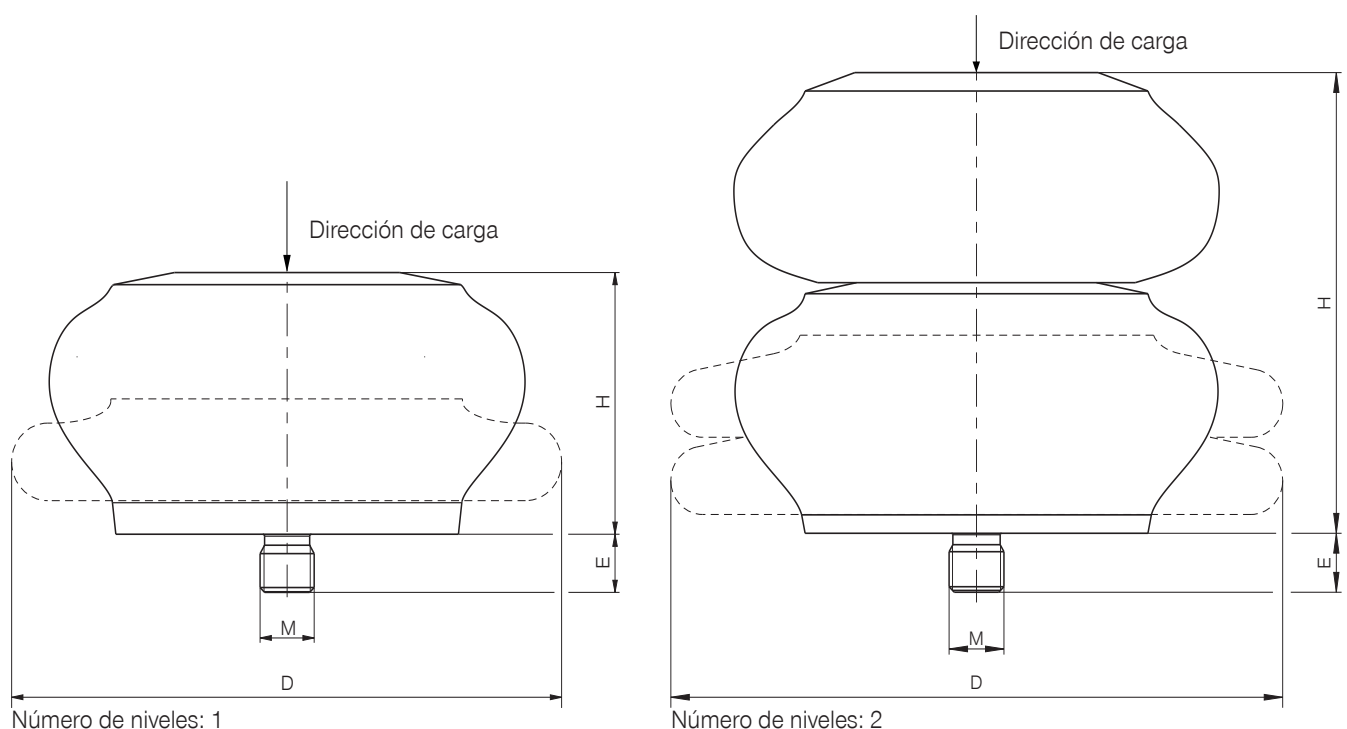
DATOS TÉCNICOS



Instrucciones de montaje

Referencia	Rosca de amarre M	Ancho de llave [mm]	Par de apriete máx. [Nm]	Peso [g]
TPC-M12-A	M12	10	60	29
TPC-M16-A	M16	14	180	94
TPC-M20-A	M20	17	300	190

Los amortiguadores elastómeros deben hallarse completamente en la parte inferior. Los tornillos ya están incluidos en el suministro en el respectivo amortiguador elastómero BasicStop. Además, estos pueden pedirse individualmente.



▶ DATOS TÉCNICOS

▶ Axial Advanced

Referencia	Absorción de energía máx.			Carrera máx.	Altura H		Diámetro D		Número de niveles	Longitud de atornillado máx. E	Rosca de amarre M	Peso (tornillo incl.)
	Servicio continuo	Servicio parada emergencia			Carrera=0	Carrera=0	Carrera=0	Carrera=0				
	por recorrido [J]	por hora [J/h]	por recorrido [J]	[mm]	[mm]	[mm]	[mm]	[mm]	[mm]	[g]		
TPC-AA79X64M	450	13500	630	62	79	64	89	2	12	M12	177	
TPC-AA96X74M	980	29400	1372	75	96	74	114	2	12	M12	241	
TPC-AA57X88M	1210	36300	1695	40	57	88	133	1	12	M12	285	
TPC-AA68X88H	1640	49200	2295	49	68	88	124	1	12	M12	286	
TPC-AA84X100M	1785	53550	2500	59	84	100	149	1	12	M12	515	
TPC-AA53X108H	1900	57000	2660	30	53	108	133	1	12	M12	394	
TPC-AA94X85M	1940	58200	2715	74	94	85	127	2	12	M12	325	
TPC-AA98X102H	1970	59100	2760	63	98	102	140	1	16	M16	645	
TPC-AA129X116M	3710	111300	5195	97	129	116	187	1	16	M16	1062	
TPC-AA106X136H	4250	127500	5950	65	106	136	178	1	16	M16	1195	
TPC-AA114X137M	6350	190500	8890	89	114	137	216	1	16	M16	1129	
TPC-AA224X152M	7260	217800	10165 *	176	224	152	241	2	20	M20	2370	
TPC-AA186X140M	7310	219300	10230 *	144	186	140	214	2	16	M16	1596	
TPC-AA118X146H	8330	249900	11660 *	67	118	146	191	2	16	M16	1535	
TPC-AA241X149M	8860	265800	12400 *	178	241	149	224	2	20	M20	2589	
TPC-AA166X168M	10100	303000	14140 *	124	166	168	260	1	16	M16	2297	
TPC-AA252X177M	12725	381750	17810 *	198	252	177	279	2	20	M20	3161	

* Limitar el ángulo de impacto en el servicio de parada de emergencia a 2°

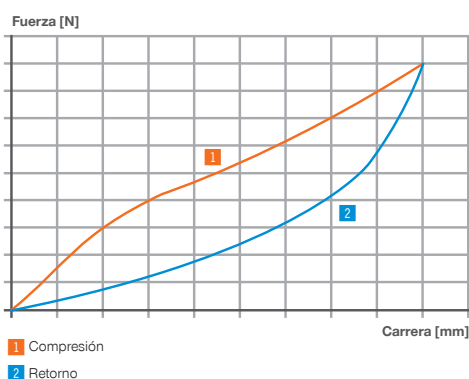
AMORTIGUADORES ELASTÓMEROS BASICSTOP SERIE RADIAL STANDARD

ESPECIFICACIONES DEL PRODUCTO



- ▶ **Tipo constructivo** Radial
- ▶ **Dureza Shore dura** 55D
- ▶ **Dureza Shore Medium** 40D
- ▶ **Proporción de amortiguación Hard** hasta 60 %
- ▶ **Proporción de amortiguación Medium** hasta 50 %
- ▶ **Velocidad de impacto** 0 ... 10 [m/s]
- ▶ **Rango de temperatura admisible** -50 ... +90 [°C]
- ▶ **Ángulo de impacto máx.** 30 [°]
- ▶ **Lubricación sin silicona** Sí
- ▶ **Cumple las normas RoHS** Sí
- ▶ **Cumple las normas REACH** Sí

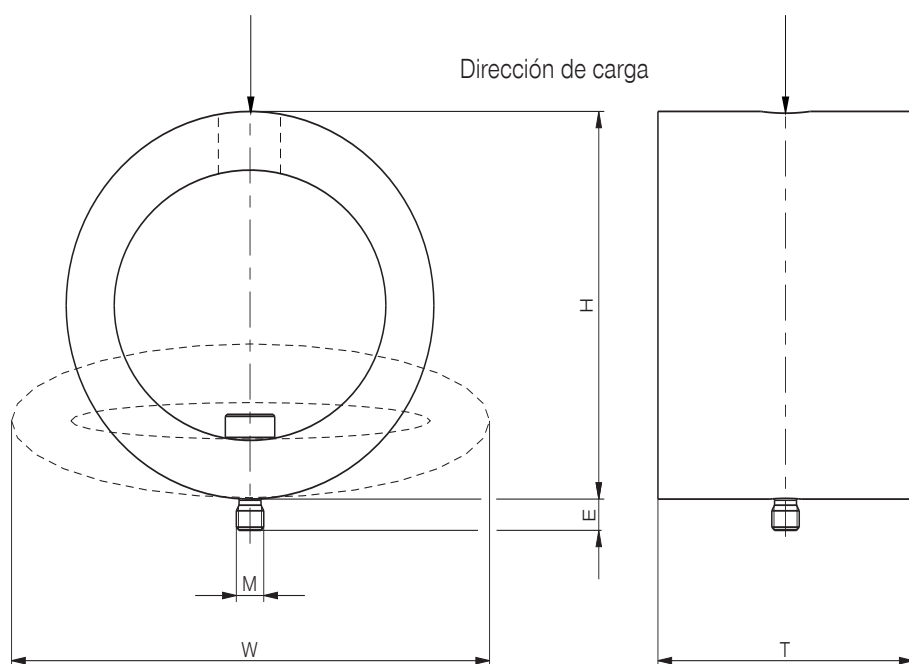
DATOS TÉCNICOS



Instrucciones de montaje

Referencia	Rosca de amarre M	Ancho de llave [mm]	Par de apriete máx. [Nm]	Peso [g]
TPC-M5-R	M5	3	4.5	3
TPC-M6-R	M6	5	7	6
TPC-M8-R	M8	6	17	16

Los amortiguadores elastómeros deben hallarse completamente en la parte inferior. Los tornillos ya están incluidos en el suministro en el respectivo amortiguador elastómero BasicStop. Además, estos pueden pedirse individualmente.



▶ DATOS TÉCNICOS

▶ Radial Standard

	Referencia	Absorción de energía máx.		Carrera máx.	Altura H	Ancho W		Profundidad T	Longitud de atornillado máx. E	Rosca de amarre M	Peso (tornillo incl.)	
		Servicio continuo	Servicio parada emergencia			Carrera=0	Carre-ra=máx.					
		por recorrido	por hora	por recorrido	[mm]	[mm]	Reco-rrido=0	[mm]	[mm]	[mm]	[mm]	[g]
HARD	TPC-RS23X13H	2.7	81	5.7	15	23	30	38	13	5	M5	4
	TPC-RS30X19H	6	180	18	19	30	39	50	19	5	M5	11
	TPC-RS36X20H	8.7	261	24	23	36	45	58	20	5	M5	16
	TPC-RS42X34H	11.7	351	20	32	42	52	68	34	5	M5	25
	TPC-RS53X43H	25	750	46	41	53	64	87	43	5	M5	51
	TPC-RS56X46H	66.5	1995	98	37	56	68	88	46	6	M6	80
	TPC-RS64X46H	81.5	2445	106	42	64	79	102	46	6	M6	105
	TPC-RS69X51H	124	3720	206	46	69	86	109	51	6	M6	146
	TPC-RS69X67H	158	4740	261	46	69	86	111	67	8	M8	190
	TPC-RS77X82H	228	6840	342	50	77	95	124	82	8	M8	266
TPC-RS84X81H	290	8700	427	56	84	102	133	81	8	M8	319	
MEDIUM	TPC-RS25X13M	1.2	36	1.8	17	25	28	38	13	5	M5	6
	TPC-RS32X19M	2.3	69	5.4	21	32	37	50	19	5	M5	13
	TPC-RS37X20M	3.5	105	8.1	25	37	42	58	20	5	M5	17
	TPC-RS44X35M	5.8	174	8.3	34	44	50	68	35	5	M5	26
	TPC-RS55X43M	12	360	17	43	55	63	87	43	5	M5	51
	TPC-RS59X46M	23	690	33	40	59	66	88	46	6	M6	77
	TPC-RS67X46M	34.5	1035	43	46	67	76	102	46	6	M6	104
	TPC-RS73X51M	45	1350	74	50	73	83	109	51	6	M6	142
	TPC-RS73X67M	68	2040	92	50	73	85	111	67	8	M8	206
	TPC-RS83X83M	92	2760	122	57	83	93	124	83	8	M8	297
TPC-RS88X81M	115	3450	146	60	88	100	133	81	8	M8	335	

